

# Modèle d'avenant à la Convention d'exploitation d'un site en soutirage suite à la mise en service d'une Installation de production Photovoltaïque de puissance >36kVA en autoconsommation totale raccordée indirectement au Réseau Public de Distribution d'électricité basse/moyenne tension exploité par EDF en Corse et dans les départements et collectivités d'outre-mer

SEI REF 15

4 pages- annexes 1

**Documents associés** : SEI REF 02; SEI REF 03; SEI REF 04; SEI REF 06; SEI REF 07

**Animation métier** : Raccordement sup 36 kVA

| Version | Date d'application | Nature de la modification | Annule et remplace |
|---------|--------------------|---------------------------|--------------------|
| 1       | 01/12/2016         | Création                  |                    |

## Résumé :

Le présent avenant de Convention d'exploitation a pour objectif de permettre la prise en compte d'une installation de production en autoconsommation totale raccordée sur un site en consommation de puissance souscrite > 36kVA.

L'autoconsommation totale sous entend que la totalité de l'électricité produite est entièrement consommée par l'Installation de Consommation sur laquelle elle est raccordée.

Le producteur transmet à EDF le formulaire (fiche de collecte de demande de raccordement d'une installation de production photovoltaïque –SEI REF 12- ou hors photovoltaïque –SEI REF 13-). Un avenant à la convention d'exploitation sera établi ainsi que, le cas échéant, une convention de raccordement (avec sous sans PTF) si des travaux sont nécessaires pour lever d'éventuelles contraintes.

Par ailleurs, EDF rappelle l'existence de sa Documentation Technique de Référence, de son Référentiel Clientèle, de son Barème de Raccordement et du Catalogue des Prestations, téléchargeables sur son site internet [www.edf.fr](http://www.edf.fr).

Aux termes de la décision de la Commission de Régulation de l'Energie du 7 avril 2004 sur la mise en place des référentiels techniques des gestionnaires de réseaux publics d'électricité, « *tout gestionnaire de réseau peut recourir au référentiel technique d'un autre gestionnaire de réseau, dans la mesure où il a recueilli l'accord écrit de ce dernier* ».

C'est dans ce cadre qu'ENEDIS et SEI ont conclu un protocole fixant notamment les conditions de la mise à disposition par ENEDIS à SEI de son référentiel technique.

Accessibilité : externe

Mot clef permettant de retrouver la note : Autoconsommation ; Avenant à la Convention d'Exploitation ;

# SOMMAIRE

|   |          |
|---|----------|
| <b>1. Préambule .....</b>   | <b>3</b> |
| <b>2. Objet .....</b>   | <b>3</b> |
| <b>3. Conditions applicables à l'Installation.....</b>  | <b>3</b> |
| <b>4. Entrée en vigueur et durée de la Convention .....</b>   | <b>4</b> |
| <b>5. principe de la trame d'avenant.....</b>   | <b>4</b> |
| <b>Annexe A Trame d'avenant à la convention d'exploitation suite à la mise en service d'une Installation de production de puissance &gt;36kVA en autoconsommation totale.....</b> | <b>5</b> |

## 1. PREAMBULE

La Convention ne concerne que les cas d'autoconsommation totale (c'est-à-dire, les installations dont la puissance produite est entièrement consommée sur le site), pour lesquels le Producteur s'entend comme le propriétaire de l'Installation de Production.

Le Producteur concerné est invité à pré-remplir et transmettre à EDF les fiches de collecte<sup>1</sup> complétées :

- SEI REF 12 : fiche de collecte de demande de raccordement d'une installation de production photovoltaïque
- SEI REF 13 : fiche de collecte de demande de raccordement d'une installation de production hors photovoltaïque

et accompagnées des documents à joindre indiqués au Guichet Raccordement à l'adresse suivante :

*par courrier.* EDF SEI  
Guichet Raccordement  
2D Allée Jacques Frimot  
35000 Rennes

*Par courriel :* [ard-sei@edf.fr](mailto:ard-sei@edf.fr)

## 2. OBJET

Le Producteur souhaite raccorder, en aval de son Point de Livraison, une Installation de Production sur une Installation de Consommation existante ou à **créer en vue de consommer, sur le site, la totalité de l'énergie électrique produite.**

Le présent avenant a pour objet de définir les caractéristiques et les performances déclarées de l'Installation de Production ainsi que de déterminer les règles d'exploitation de ladite Installation en cohérence avec l'exploitation du Réseau Public de Distribution (ci-après le **Réseau**).

La signature entre les Parties de l'avenant constitue le préalable nécessaire à la mise en service de l'Installation du Producteur.

## 3. CONDITIONS APPLICABLES A L'INSTALLATION

L'Installation doit satisfaire les conditions suivantes :

- **L'Installation de Production est raccordée sur un site consommateur** de puissance de raccordement supérieure à 36 kVA, faisant l'objet d'un Contrat de fourniture pour les besoins en soutirage ;
- L'énergie électrique produite par l'Installation de Production **est totalement consommée** par l'Installation de Consommation à laquelle l'Installation de Production est raccordée.

---

<sup>1</sup> Disponible sur le site internet d'EDF  
Direction des Systèmes Énergétiques Insulaires  
SEI REF 15

La documentation technique de référence d'EDF est disponible sur le site Internet d'EDF accessible depuis le site :

- Pour un site en Corse : <http://corse.edf.fr>
- Pour un site en Guadeloupe ou dans les COM de Saint Martin et de Saint Barthélemy : <http://www.edf.gp/>
- Pour un site en Guyane : <http://www.edf.gf/>
- Pour un site en Martinique : <http://www.edf.mq/>
- Pour un site à la Réunion : <http://reunion.edf.fr/>

## 4. ENTREE EN VIGUEUR ET DUREE DE LA CONVENTION

L'avenant est conclu et entre en vigueur à la date de sa signature par l'ensemble des Parties.

Il prend fin quand :

- le Contrat Unique (permettant l'accès au Réseau de l'Installation de Consommation) prend fin, sans demande de reconduction, de cession ou de nouveau Contrat permettant l'accès au Réseau dans un délai d'un mois ;
- l'Installation de Production est déposée ou mise hors service (y compris suite à sinistre) ;
- le Producteur dépose une demande de raccordement en vue de vendre tout ou partie de l'énergie électrique produite par son Installation ;
- l'une des conditions énumérées à l'article 17 de l'avenant n'est plus remplie.

Le Producteur s'engage à informer EDF, par courriel avec accusé de réception ou lettre recommandée avec demande d'avis de réception, de :

- la dépose ou la mise hors service de son Installation de Production ;
- des modifications des caractéristiques énumérées à l'article **Erreur ! Source du renvoi introuvable.** ci-dessus.

## 5. PRINCIPE DE LA TRAME D'AVENANT

La trame d'avenant est fournie en annexe 1 du présent document.

Les parties surlignées seront complétées ou sélectionnées par EDF sur la base des informations indiquées dans les fiches de collecte ou des résultats d'études.

**Annexe A Trame d'avenant à la convention d'exploitation suite à la mise en service d'une Installation de production de puissance >36kVA en autoconsommation totale**



**Avenant à la Convention d'exploitation du site XXX - n° PDS en soutirage suite à la mise en service d'une Installation de production Photovoltaïque de puissance >36kVA en autoconsommation totale raccordée indirectement au Réseau Public de Distribution d'électricité basse/moyenne tension exploité par EDF en Corse et dans les départements et collectivités d'outre-mer**



Entre :

NOM\_CLIENT\_PRENOM\_CLIENT  
ADRESSE\_CLIENT  
CP\_CLIENT\_VILLE\_CLIENT

*Ou (si société sinon à supprimer)*

[RAISON SOCIALE\_PROD], [Statut\_PROD] au capital de [Capital\_PROD], dont le siège social est situé [adresse\_PROD], immatriculée au Registre du Commerce et des Sociétés de [CommuneRCS\_PROD] sous le numéro [SIREN\_PROD], représentée par [Qualité + Prénom + NOM\_signatairePROD], [fonction\_signatairePROD], dûment habilité à cet effet,

ci-après dénommé(e) le Producteur,

d'une part,

Et :

ÉLECTRICITÉ DE FRANCE (EDF), société anonyme au capital social de 1 006 625 696,50 euros dont le siège social est à Paris (8ème), 22-30 avenue de Wagram, immatriculée au RCS de Paris sous le numéro 552 081 317, représentée par [XXXX] en sa qualité de [XXXX] du Centre EDF en [XXXX] faisant élection de domicile [XXXX], ci-après dénommée EDF

d'autre part,

Les parties ci-dessus sont appelées dans le présent avenant « Partie », ou ensemble « Parties ».

## Sommaire

|  |           |
|--|-----------|
| <b>1. Préambule</b> .....  | <b>3</b>  |
| <b>2. Objet</b> .....  | <b>3</b>  |
| <b>3. Conditions applicables à l'Installation</b> .....  | <b>3</b>  |
| <b>4. Entrée en vigueur et durée de la Convention</b> .....  | <b>4</b>  |
| <b>5. principe de la trame d'avenant</b> .....   | <b>4</b>  |
| <b>Annexe A Trame d'avenant à la convention d'exploitation suite à la mise en service d'une Installation de production de puissance &gt;36kVA en autoconsommation totale</b> ..... | <b>5</b>  |
| <b>1 Objet</b> .....   | <b>4</b>  |
| <b>2 Définitions</b> .....   | <b>4</b>  |
| <b>3 Représentants locaux d'EDF et du Producteur</b> .....   | <b>4</b>  |
| <b>4 Caractéristiques du contrat de fourniture d'électricité</b> .....   | <b>4</b>  |
| <b>5 Limite de propriété, d'exploitation et accessibilité aux ouvrages</b> .....   | <b>5</b>  |
| <b>6 Impact sur les ouvrages de raccordement et plan de protection</b> .....   | <b>6</b>  |
| <b>7 Protection de découplage</b> .....  | <b>7</b>  |
| <b>8 Limitation de production et Dispositif de déconnexion</b> .....   | <b>12</b> |
| 8.1 Principe de la limite de production .....  | 12        |
| 8.2 Principe du Dispositif de déconnexion.....   | 12        |
| 8.2.1 Dispositif d'échanges d'informations d'exploitation (DEIE) .....   | 12        |
| 8.2.2 Organe de puissance.....   | 13        |
| 8.2.3 Dispositif de signalisation .....  | 13        |
| 8.2.4 Dispositif d'échanges d'informations d'exploitation (DEIE) .....   | 13        |
| <b>9 Dispositif de comptage</b> .....  | <b>14</b> |
| 9.1 Dispositif de comptage au point de livraison .....   | 14        |
| 9.2 Dispositif de comptage au point d'injection de la production dans l'installation.....  | 14        |
| <b>10 Exécution de l'avenant</b> .....   | <b>14</b> |
| 10.1 Obligation sur le produit livré au RPD par le Producteur .....  | 14        |
| 10.2 Contrôle et entretien.....  | 14        |
| 10.3 Mise en Service de l'Installation de production .....   | 14        |
| 10.4 Conditions de couplage.....   | 15        |
| 10.5 Consignes spéciales de couplage.....  | 15        |
| <b>11 Travaux hors tension ou interventions sur les ouvrages de raccordement</b><br><b>16</b>  |           |

|  |           |
|--|-----------|
| 11.1 Travaux hors tension ou interventions sur le réseau .....   | 16        |
| 11.2 Travaux hors tension ou interventions sur le branchement .....  | 16        |
| <b>12 Responsabilités .....</b>  | <b>17</b> |
| 12.1 Régimes de responsabilité .....   | 17        |
| 12.2 Procédure de réparation .....   | 17        |
| 12.3 Garanties contre les revendications des tiers .....   | 18        |
| <b>13 Assurance .....</b>  | <b>18</b> |
| <b>14 Adaptation de l'avenant .....</b>  | <b>18</b> |
| <b>15 Cession de l'avenant .....</b>   | <b>18</b> |
| <b>16 Suspension de l'avenant.....</b>   | <b>18</b> |
| 16.1 Conditions de la suspension .....   | 18        |
| 16.2 Effets de la suspension avec découplage de la Production seule .....  | 19        |
| 16.3 Effets de la suspension avec séparation du réseau de l'installation intérieure complète du Producteur ..... | 19        |
| <b>17 Résiliation de l'avenant.....</b>  | <b>19</b> |
| 17.1 Conditions de résiliation .....   | 19        |
| 17.2 Exécution de la résiliation.....  | 20        |
| <b>18 Confidentialité.....</b>   | <b>20</b> |
| * Contestations .....  | 20        |
| * Entrée en vigueur - Durée .....  | 21        |
| <b>19 Représentants des Parties.....</b>   | <b>22</b> |
| <b>annexe 1 : Fiches de collecte.....</b>  | <b>23</b> |
| <b>annexe 2 Schéma ELECTRIQUE unifilaire GENERALE de principe du SITE24</b>                                      |           |



## 1 Objet

Le **présent avenant** à la Convention d'Exploitation (ci-après dénommé avenant) détermine les règles d'exploitation d'une Installation de production en autoconsommation totale raccordée à l'installation intérieure d'un client pour laquelle ce dernier dispose d'un contrat de fourniture d'électricité par EDF pour une puissance > à 36 kVA **et d'une Convention d'exploitation en vigueur**. L'installation de production est donc indirectement raccordée au Réseau Public de Distribution d'électricité (ci-après dénommé Réseau).

Cet avenant ne traite pas du cas des sites de consommation raccordés et alimentés à partir de l'installation du client et qui seraient indirectement raccordés au RPD.

Toutes les stipulations de la Convention d'exploitation en vigueur non modifiées par le présent avenant restent inchangées.

Cet avenant concerne le cas de l'autoconsommation totale, à ce titre le Producteur reconnaît :

- ➔ qu'il a conclu un contrat de fourniture d'électricité au Point de Livraison dont les caractéristiques figurent à l'article 4,
- ➔ qu'il n'y a pas d'autres clients raccordés sur son installation, indirectement raccordés au RPD
- ➔ que la production de son Installation est totalement consommée sur le site pour ses propres besoins,
- ➔ savoir qu'il a la possibilité, à tout moment, de demander un contrat d'achat de la totalité ou des surplus de l'électricité produite.

La signature entre les Parties du présent avenant constitue un des préalables nécessaire à la Mise en Service de l'Installation de production du Producteur conformément à l'article 10.3 du présent avenant.

## 2 Définitions

Tout terme commençant par une majuscule est défini au glossaire figurant dans la documentation technique de référence d'EDF disponible sur le site Internet d'EDF dans l'espace dédié aux producteurs accessible depuis le **site xxxxxxxx**.

## 3 Représentants locaux d'EDF et du Producteur

Les coordonnées des Parties à la date de signature du présent avenant figurent à l'article 19 du présent avenant.

Les Parties s'informent mutuellement, en cas de changement de leur représentant ou de ses coordonnées, préalablement à ce changement et dans les meilleurs délais, par lettre recommandée avec demande d'avis de réception.

Par ailleurs, le Producteur peut avoir souscrit un contrat avec un tiers pour l'exploitation de la centrale de production. Si tel est le cas, le Producteur doit l'avoir déclaré préalablement à la signature du présent avenant à EDF: les coordonnées de cet exploitant sont indiquées à l'article 19 du présent avenant. Tout changement d'exploitant et/ou de ses coordonnées doit être indiqué à EDF par courrier recommandé avec accusé de réception.

## 4 Caractéristiques du contrat de fourniture d'électricité

Pour ses besoins en soutirage, le Producteur est

- titulaire d'un contrat de fourniture d'électricité souscrit auprès d'EDF,
- signataire d'une Convention de raccordement,
- et signataire d'une Convention d'exploitation.

Les caractéristiques du contrat de fourniture d'électricité, de l'installation de production et de stockage, transmises par le Producteur à EDF, sont les suivantes :

Caractéristiques de l'Installation en soutirage existante (contrat de fourniture):

La puissance en soutirage souscrite actuelle:

**Type tarif Bleu+ / Jaune / Vert**

**PuissanceSoutirage\_kVA par plage tarifaire**

**kVA**

Caractéristiques de l'Installation de production :Type de production : **Photovoltaïque**Puissance maximale de production : **[Puissance\_PROD] kVA**  
**[PuissanceProd\_kWc] kWc**

La description détaillée de l'installation de production est jointe en annexe 1 (Fiches de collecte).

Caractéristiques du Dispositif de stockage, le cas échéant :Type de stockage : **[Type\_Stockage]**Caractéristiques : **[Caractéristiques du stockage : puissance, capacité (kWh), sécurisation ...]**

La description détaillée du dispositif de stockage est jointe en annexe 1 (Fiches de collecte).

## 5 Limite de propriété, d'exploitation et accessibilité aux ouvrages

Les limites de propriété, d'exploitation et de manœuvre ne sont pas impactées, elles restent identiques à celles définies dans la Convention d'exploitation en vigueur hors prise en compte du présent avenant.

Les ouvrages du Réseau Public de Distribution sont exploités, entretenus, réglés et scellés par EDF.

### <Cas des installations raccordées en BT>

Le Dispositif d'Echange d'Informations d'Exploitation défini à l'article 8.2.1 du présent avenant ainsi que la protection de découplage de type externe, le cas échéant, sont réglés par EDF et rendus inaccessibles aux tiers par pose de scellés. Le Producteur assure l'exploitation et l'entretien de ses équipements et de son Installation intérieure à ses frais et dispose d'un Droit de Manœuvre sur le disjoncteur de branchement (AGCP).

### <FIN Cas des installations raccordées en BT>

### <Cas des installations raccordées en HTA>

Le Dispositif d'Echange d'Informations d'Exploitation défini à l'article 8.2.1 du présent avenant ainsi que la protection de découplage de type externe sont réglés par EDF et rendus inaccessibles aux tiers par pose de scellés. Le Producteur assure l'exploitation et l'entretien de ses équipements et de son Installation intérieure à ses frais.

Conformément aux dispositions de la section 722 de la norme NF C 13-100, EDF assure la limitation d'accès par pose de cadenas ou de scellés sur les appareils et organes prévus dans la Convention d'exploitation en vigueur complété par :

- les transformateurs et circuits de mesure de la protection de découplage,
- la protection de découplage,
- le Dispositif d'Échange d'Informations d'Exploitation (DEIE),
- le dispositif de télé-action de la protection de découplage, le cas échéant.

Les Parties s'assurent en permanence du bon état des cadenas et des scellés placés sur les appareillages, équipements et relais mentionnés. Il est rappelé que le Producteur s'engage à signaler à EDF tout désordre constaté. EDF s'engage à remplacer les cadenas et scellés défectueux dans les plus brefs délais.

### <FIN Cas des installations raccordées en HTA >

L'accès d'EDF aux Ouvrages de Raccordement situés dans le domaine privé/propriété privée du client pour leur dépannage, entretien ou visite de contrôle est garanti par le Producteur qui s'engage à convenir d'un rendez-vous en heures ouvrables sous huitaine et à être présent lors de l'intervention programmée en concertation avec EDF.

### <Cas des protections de découplage internes>

Les protections de découplages internes seront réglées par le Producteur selon les caractéristiques indiquées par EDF à l'article 7 du présent avenant et rappelées dans sa Documentation Technique de Référence (SEI REF 04).

### <FIN Cas des protections de découplage internes>

## 6 Impact sur les ouvrages de raccordement et plan de protection

### <Cas : PAS d'impact sur les ouvrages de raccordement>

Les ouvrages de raccordement existants ne sont pas impactés par la mise en œuvre de l'installation de production telle que décrite par le Demandeur.

### <FIN Cas : PAS d'impact sur les ouvrages de raccordement>

### <Cas : Contraintes sans Impact sur les ouvrages de raccordement>

Le couplage des installations de production entraîne des contraintes nécessitant des adaptations de l'installation intérieure. Ces adaptations seront réalisées sous la responsabilité du Producteur et à sa charge.

| Etude              | Résultat  | Description des travaux nécessaires  |
|--------------------|---|--|
| plan de protection | <ul style="list-style-type: none"> <li>• Pas de contrainte</li> <li>• Déclenchement de la protection départ HTA au poste source lors de la mise sous tension du/des transformateurs du site par le RPD</li> </ul>                       | <ul style="list-style-type: none"> <li>• Sans objet</li> <li>• Mise sous tension séquencée</li> <li>• Magnétisation par la machines de production</li> <li>• Mise en place d'un réducteur de courant de magnétisation</li> </ul>   |
| Perturbations      | <ul style="list-style-type: none"> <li>• Pas de contrainte</li> <li>• Dépassement des seuils d'à-coups de tension au couplage des transformateurs du site</li> <li>• Dépassement des seuils admissibles en termes de flicker</li> </ul> | <ul style="list-style-type: none"> <li>• Sans objet</li> <li>• Mise en place d'un dispositif de séquencement de la mise sous tension des transformateurs du site</li> <li>• Mise en place d'un dispositif de limitation des courants de magnétisation des transformateurs</li> </ul> |

Les ouvrages de raccordement existants ne sont pas impactés par la mise en œuvre de l'installation de production telle que décrite par le Demandeur.

### <FIN Cas : Contraintes sans Impact sur les ouvrages de raccordement>

### <Cas : Impact sur les ouvrages de raccordement>

Même sans injection sur le Réseau Public de Distribution par l'installation, les ajouts / modifications apportés liés à la mise en œuvre de moyens de production engendrent des contraintes sur le Réseau Public de Distribution devant être levées.

Les contraintes observées étant liées à la mise en œuvre de l'installation de production, les travaux nécessaires seront à la charge du Producteur et font l'objet d'une offre de raccordement (Proposition Technique et Financière ou Convention de Raccordement Directe) référencée **XXX-XX-XXXX**.

Pour rappel, les travaux nécessaires sont les suivants :

**La mise en service de l'installation de production ne pourra être réalisée qu'une fois les travaux prévus dans la Convention de raccordement seront mis en service par EDF.**

Le traitement et la production de l'offre de raccordement ainsi que la mise en service de ces travaux seront réalisés dans le respect de la procédure de traitement des demandes de raccordement (SEI REF 07) disponible sur le site Internet sei.edf.com.

## 7 Protection de découplage

Le Producteur est tenu de mettre en place un dispositif de protection de découplage conforme à la note SEI REF 04 du référentiel technique d'EDF.

### <Cas d'une protection intégrée ou protection interne raccordée en BT>

Le dispositif de découplage, conforme à la pré-norme DIN VDE 0126 1.1, est intégré à l' (aux) onduleur(s) ou à un sectionneur externe. Par construction, ce dispositif est réglé et contrôlé en usine et est inaccessible à EDF : il ne fera donc l'objet d'aucun réglage. Un essai de bon fonctionnement de la protection de découplage devra être réalisé par le Producteur lors de la Mise en Service de l'Installation (fermeture du disjoncteur de branchement, attente du couplage de l'Installation, ouverture du disjoncteur, vérification du découplage).

Le Producteur reste responsable du bon fonctionnement de cette protection de découplage pendant la durée du présent avenant.

**Attention** : la note SEI REF 04 du référentiel technique d'EDF précise les seuils de réglages en tension et en fréquence de déclenchement des protections de découplages dans différents cas possibles. EDF attire votre attention sur le fait que ces seuils peuvent être différents de ceux imposés dans la spécification DIN VDE 0126-1-1 ou ses déclinaisons DIN VDE 0126-1-1 VFR2013 et DIN VDE 0126-1-1 VFR2014. EDF demande une déclaration de conformité à cette spécification pour attester la capacité de l'onduleur à assurer la fonction mais les seuils doivent être adaptés conformément aux prescriptions indiquées ci-après.

### < FIN Cas d'une protection intégrée ou protection interne raccordée en BT >

### < Prod <100kVA : Cas d'une protection externe - Installation de production raccordée en BT et départ HTA SANS cycle de ré enclenchement rapide>

Le Producteur est responsable du choix de l'installation et du raccordement de la protection de découplage. L'appareil doit être conforme, homologué et compatible avec les seuils indiqués dans la note SEI REF 04 du référentiel technique d'EDF applicables aux protections de découplage BT.

La protection de découplage sera réglée par EDF et les réglages rendus inaccessibles aux tiers par pose de scellés. La protection de découplage sera réglée comme suit

| Protection de découplage interne | Relais    | Mesure             | Réglage     | Action      |
|----------------------------------|-----------|--------------------|-------------|-------------|
| Détection des défauts polyphasés | Mini de V | 3 tensions simples | 85 % $V_N$  | instantanée |
| Marche en réseau séparé          | Mini de V | 3 tensions simples | 85 % $V_N$  | instantanée |
|                                  | Max de V  | 1 tension simple   | 111 % $V_N$ | instantanée |
|                                  | Mini de f | 1 tension simple   | 46 Hz       | instantanée |
|                                  | Maxi de f | 1 tension simple   | 52 Hz       | instantanée |

Ces différents relais agiront sur la commande d'un organe de découplage dont le fonctionnement se fera à minima de tension.

### <FIN Installation de production raccordée en BT et départ HTA SANS cycle de ré enclenchement rapide>

### < Prod <100kVA : Cas d'une protection externe - Installation de production raccordée en BT et départ HTA AVEC cycle de ré enclenchement rapide>

Le Producteur est responsable du choix de l'installation et du raccordement de la protection de découplage. L'appareil doit être conforme, homologué et compatible avec les seuils indiqués dans la note SEI REF 04 du référentiel technique d'EDF applicables aux deux types de protections de découplage BT (B1-1 SEI et B1-2 SEI).

La protection de découplage sera réglée par EDF et les réglages rendus inaccessibles aux tiers par pose de scellés.  
 La protection de découplage sera réglée comme suit

| Protection de découplage interne | Relais    | Mesure             | Réglage     | Action      |
|----------------------------------|-----------|--------------------|-------------|-------------|
| Détection des défauts polyphasés | Mini de V | 3 tensions simples | 85 % $V_N$  | instantanée |
| Marche en réseau séparé          | Mini de V | 3 tensions simples | 85 % $V_N$  | instantanée |
|                                  | Max de V  | 1 tension simple   | 111 % $V_N$ | instantanée |
|                                  | Mini de f | 1 tension simple   | 49,5 Hz     | instantanée |
|                                  | Maxi de f | 1 tension simple   | 50,5 Hz     | instantanée |

Ces différents relais agiront sur la commande d'un organe de découplage dont le fonctionnement se fera à minima de tension.

**<FIN Installation de production raccordée en BT et départ HTA AVEC cycle de ré enclenchement rapide>**

**< Prod  $\geq 100\text{kVA}$  : Cas d'une protection externe - Installation de production raccordée en BT et départ HTA SANS cycle de ré enclenchement rapide>**

Le Producteur est responsable du choix de l'installation et du raccordement de la protection de découplage. L'appareil doit être conforme, homologué et compatible avec les seuils indiqués dans la note SEI REF 04 du référentiel technique d'EDF applicables aux protections de découplage BT.

La protection de découplage sera réglée par EDF et les réglages rendus inaccessibles aux tiers par pose de scellés.  
 La protection de découplage sera réglée comme suit

| Protection de découplage interne | Relais    | Mesure             | Réglage     | Action         |
|----------------------------------|-----------|--------------------|-------------|----------------|
| Détection des défauts polyphasés | Mini de V | 3 tensions simples | 85 % $V_N$  | Temporisé 1,5s |
| Marche en réseau séparé          | Mini de V | 3 tensions simples | 85 % $V_N$  | Temporisé 1,5s |
|                                  | Max de V  | 1 tension simple   | 111 % $V_N$ | instantanée    |
|                                  | Mini de f | 1 tension simple   | 46 Hz       | instantanée    |
|                                  | Maxi de f | 1 tension simple   | 52 Hz       | instantanée    |

Ces différents relais agiront sur la commande d'un organe de découplage dont le fonctionnement se fera à minima de tension.

**<FIN Installation de production raccordée en BT et départ HTA SANS cycle de ré enclenchement rapide>**

**< Prod  $\geq 100\text{kVA}$  : Cas d'une protection externe - Installation de production raccordée en BT et départ HTA AVEC cycle de ré enclenchement rapide>**

Le Producteur est responsable du choix de l'installation et du raccordement de la protection de découplage. L'appareil doit être conforme, homologué et compatible avec les seuils indiqués dans la note SEI REF 04 du référentiel technique d'EDF applicables aux deux types de protections de découplage BT (B1-1 SEI et B1-2 SEI).

La protection de découplage sera réglée par EDF et les réglages rendus inaccessibles aux tiers par pose de scellés.  
 La protection de découplage sera réglée comme suit

| Protection de découplage interne | Relais    | Mesure             | Réglage     | Action         |
|----------------------------------|-----------|--------------------|-------------|----------------|
| Détection des défauts polyphasés | Mini de V | 3 tensions simples | 85 % $V_N$  | Temporisé 1,5s |
| Marche en réseau séparé          | Mini de V | 3 tensions simples | 85 % $V_N$  | Temporisé 1,5s |
|                                  | Max de V  | 1 tension simple   | 111 % $V_N$ | instantanée    |
|                                  | Mini de f | 1 tension simple   | 49,5 Hz     | instantanée    |
|                                  | Maxi de f | 1 tension simple   | 50,5 Hz     | instantanée    |

Ces différents relais agiront sur la commande d'un organe de découplage dont le fonctionnement se fera à minima de tension.

**<FIN Installation de production raccordée en BT et départ HTA AVEC cycle de ré enclenchement rapide>**

**< Cas d'une protection externe - Installation de production raccordée en HTA <1MW et départ HTA SANS cycle de ré enclenchement rapide>**

Le Producteur est responsable du choix de l'installation et du raccordement de la protection de découplage. L'appareil doit être conforme, homologué et compatible avec les seuils indiqués dans la note SEI REF 04 du référentiel technique d'EDF applicables aux deux types de protections de découplage HTA.

La protection de découplage sera réglée par EDF et les réglages rendus inaccessibles aux tiers par pose de scellés.  
 La protection de découplage sera réglée comme suit (protection de type H3-1 SEI)

| Protection de découplage interne   | Relais       | Mesure             | Réglage     | Action          |
|--|--------------|--------------------|-------------|-----------------|
| Détection des défauts monophasés   | Max de $V_0$ | 1 tension simple   | 10 % $V_N$  | Temporisée 1s   |
| Détection des défauts polyphasés   | Mini de U    | 3 tensions simples | 85 % $U_m$  | Temporisée 1,5s |
| Marche en réseau séparé  | Mini de U    | 3 tensions simples | 85 % $U_m$  | Temporisée 1,5s |
|  | Max de U     | 1 tension simple   | 111 % $U_m$ | instantanée     |
|  | Mini de f    | 1 tension simple   | 46 Hz       | instantanée     |
|  | Maxi de f    | 1 tension simple   | 52 Hz       | instantanée     |
|  | Mini de U    | 1 tension simple   | 15 % $U_m$  | Temporisée 0,3s |
| Protection creux de tension de forte amplitude<br>à la demande du producteur | Min de U     | 2 tensions simples | 15 % $U_m$  | Temporisée 0,3s |

Points complémentaires :

- Protection standard pour toute centrale n'ayant pas une capacité de soutien du système électrique.
- Sélective sur défaut mono et polyphasé
- Dispositif RSE le cas échéant
- Dispositif éventuel au Poste Source contre faux couplage sur cycle lent de réenclenchement en HTA. Détection de 3 "Présences Tension" 0,2  $V_n$
- le mini U à 15%U assure le découplage en cas de baisse importante de la tension de mesure de la fréquence

$U_m$  : tension moyenne au point de livraison

**<FIN Installation de production raccordée en HTA <1MW et départ HTA SANS cycle de ré enclenchement rapide>**

**< Cas d'une protection externe - Installation de production raccordée en HTA <1MW et départ HTA AVEC cycle de ré enclenchement rapide>**

Le Producteur est responsable du choix de l'installation et du raccordement de la protection de découplage. L'appareil doit être conforme, homologué et compatible avec les seuils indiqués dans la note SEI REF 04 du référentiel technique d'EDF applicables aux deux types de protections de découplage HTA.

La protection de découplage sera réglée par EDF et les réglages rendus inaccessibles aux tiers par pose de scellés. La protection de découplage sera réglée comme suit (protection de type H3-2 SEI)

| Protection de découplage interne  | Relais           | Mesure             | Réglage     | Action          |
|---|------------------|--------------------|-------------|-----------------|
| Détection des défauts monophasés  | Max de $V_0$     | 1 tension simple   | 10 % $V_N$  | Temporisée 1s   |
| Détection des défauts polyphasés  | Mini de U        | 3 tensions simples | 85 % $U_m$  | Temporisée 1,5s |
| Marche en réseau séparé   | Mini de U        | 3 tensions simples | 85 % $U_m$  | Temporisée 1,5s |
|   | Max de U         | 1 tension simple   | 111 % $U_m$ | instantanée     |
|   | Mini de f        | 1 tension simple   | 49,5 Hz     | instantanée     |
|   | Maxi de f        | 1 tension simple   | 50,5 Hz     | instantanée     |
|   | Mini de U        | 1 tension simple   | 15 % $U_m$  | Temporisée 0,3s |
| Protection creux de tension de forte amplitude à la demande du producteur | Min de U         | 2 tensions simples | 15 % $U_m$  | Temporisée 0,3s |
| Dispositif au poste source contre les faux-couplages                      | Présence tension | 3 tensions simples | 20 % $V_N$  | Temporisée 0,3s |

Points complémentaires :

- Protection standard pour toute centrale n'ayant pas une capacité de soutien du système électrique.
- Sélective sur défaut mono et polyphasé
- Découplage rapide en réseau séparé avec RR grâce à relais F sur plage réduite
- Dispositif RSE le cas échéant
- Dispositif éventuel au Poste Source contre faux couplage sur cycle lent ou rapide de ré-enclenchement en HTA. Détection de 3 "Présences Tension"  $0,2 V_N$
- le mini U à 15%  $U_N$  assure le découplage en cas de baisse importante de la tension de mesure de la fréquence

$U_m$  : tension moyenne au point de livraison

**<FIN Installation de production raccordée en HTA <1MW et départ HTA AVEC cycle de ré enclenchement rapide>**

< Cas d'une protection externe - Installation de production raccordée en HTA  $\geq 1\text{MW}$  >

Le Producteur est responsable du choix, de l'installation et du raccordement de la protection de découplage. L'appareil doit être conforme, homologué et compatible avec les seuils indiqués dans la note SEI REF 04 du référentiel technique d'EDF applicables au type de protection de découplage HTA H4 SEI.

La protection de découplage sera réglée par EDF et les réglages rendus inaccessibles aux tiers par pose de scellés. La protection de découplage sera réglée comme suit (protection de type H4 SEI)

| Protection de découplage interne  | Relais                     | Mesure             | Réglage         | Action           |
|---|----------------------------|--------------------|-----------------|------------------|
| Détection des défauts monophasés  | Max de $V_0$               | 1 tension simple   | 10 % $V_N$      | Temporisée 1s    |
| Détection des défauts polyphasés  | Mini de U                  | 3 tensions simples | 85 % $U_m$      | Temporisée 1,5s  |
| Marche en réseau séparé   | Télé découplage instantané |                    |                 |                  |
|   | Mini de U                  | 3 tensions simples | 85 % $U_m$      | Temporisée 1,5s  |
|   | Max de U                   | 1 tension simple   | 111 % $U_m$     | instantanée      |
|   | Mini de f                  | 1 tension simple   | 46 Hz           | Temporisée 0,5s  |
| Maxi de f   | 1 tension simple           | 52 Hz              | Temporisée 0,5s |                  |
| Protection creux de tension de forte amplitude à la demande du producteur | Min de U                   | 3 tensions simples | 5 % $U_m$       | Temporisée 0,15s |

Points complémentaires :

- Protection retenue pour toutes les centrales nécessitant un niveau élevé de fiabilité et celle ayant une capacité de soutien du système électrique
- Protection la plus performante
- Protection sélective
- Découplage rapide par Télédecouplage

$U_m$  : tension moyenne au point de livraison

La fourniture et la mise en place du boîtier de réception de la téléaction dans le Poste de Livraison, les raccordements entre téléaction, boîtier de réception et protection de découplage seront réalisés, à ses frais, par le Demandeur.

Le boîtier d'envoi de la téléaction dans le poste source sera fourni par le Demandeur. Les raccordements entre téléaction et boîtier de réception et la mise en service seront réalisés par EDF aux frais du Demandeur. Le Demandeur procédera aux essais de la téléaction et fournira à EDF un rapport d'essais.

Le boîtier de réception de la téléaction devra faire l'objet d'un agrément d'EDF.

Une Proposition Technique et Financière ou Convention de Raccordement Directe référencée XXX-XX-XXXX .

Pour rappel, les travaux nécessaires sont les suivants :

Ces travaux réalisés par EDF font l'objet d'une offre de raccordement (Proposition Technique et Financière ou Convention de Raccordement Directe) référencée XXX-XX-XXXX. Le traitement et la production de l'offre de raccordement ainsi que la mise en service de ces travaux seront réalisés dans le respect de la procédure de traitement des demandes de raccordement (SEI REF 07) disponible sur le site Internet sei.edf.com.

**La mise en service de l'installation de production ne pourra être réalisée qu'une fois les travaux prévus dans la Convention de raccordement seront mis en service par EDF.**

Cette offre de Raccordement précisera également les liaisons de télécommunication nécessaires au fonctionnement du dispositif de télé découplage (télé action).

<FIN Installation de production raccordée en HTA  $\geq 1\text{MW}$  >



## 8 Limitation de production et Dispositif de déconnexion

### 8.1 Principe de la limite de production

Conformément à la réglementation en vigueur (actuellement l'article 22 de l'arrêté du 23 avril 2008 modifié) et à la note du référentiel technique SEI REF 03, le volume de la production éolienne et photovoltaïque peut être limité lorsque la somme des puissances injectées par de telles installations dépasse **30 %** de la puissance active transitant sur le réseau et ce, sans contrepartie financière pour le Producteur.

L'ordre de déconnexion éventuelle des installations sera celui inverse de l'ordre d'arrivée des demandes complète de raccordement ou de déclaration d'Autoconsommation. Les ordres de déconnexion seront adressés automatiquement depuis le centre de conduite centralisé d'EDF vers les installations du Producteur via le dispositif d'échanges d'informations d'exploitation (DEIE) conformément à l'article 17 de l'arrêté du 23 avril 2008 modifié et dans les conditions fixées à l'article 8.2 du présent avenant ci-après ainsi que dans la note SEI REF 06 du référentiel technique.

Par ailleurs, en cas de dysfonctionnement des équipements permettant la déconnexion de l'installation, celle-ci peut être immédiatement déconnectée du réseau public de distribution conformément aux dispositions du présent avenant. EDF en informe le Producteur dans les plus brefs délais par lettre recommandée avec accusé de réception. Une visite technique contradictoire en présence des deux parties est réalisée sous 10 jours ouvrés. Les frais correspondants sont à la charge d'EDF, sauf en cas de mauvaise mise en œuvre, détérioration ou de dysfonctionnement imputable au client.

Dans le cas où la cause du dysfonctionnement est imputable aux installations du Producteur, EDF procède à la reconexion de l'installation dès que le Producteur démontre que ses équipements et/ou installations sont de nouveau conformes aux prescriptions techniques applicables.

Dans le cas où la cause du dysfonctionnement est imputable aux installations d'EDF, EDF procède dans les meilleurs délais aux travaux de réparation nécessaires et à la reconexion de l'installation. Dans ce cas, la réparation du préjudice subi par le Producteur, évaluée par comparaison avec des périodes similaires de production du point d'injection concerné ou à défaut avec celles d'un point d'injection présentant des caractéristiques comparables, s'opère dans les conditions fixées à l'article 12 du présent avenant.

En cas de perturbation causée par le Producteur ou son installation, en cas de modification, dégradation ou destruction volontaire du DEIE, les réparations sont à la charge du Producteur (sur devis payable à l'avance). Les conditions de suspension indiquées au chapitre 16 du présent avenant seront appliquées.

### 8.2 Principe du Dispositif de déconnexion

Les ordres de déconnexion seront adressés automatiquement depuis le centre de conduite centralisé d'EDF vers les installations du Producteur via le Dispositif d'Echange d'Informations d'Exploitation (DEIE) conformément à la note SEI REF 06 du référentiel technique d'EDF.

Le dispositif de déconnexion comprend le DEIE, l'organe de puissance et le dispositif de signalisation (facultatif). Un schéma de principe est fourni en annexe 2.

#### <Cas d'un DEIE 175Hz – Production <100kW>

##### 8.2.1 Dispositif d'échanges d'informations d'exploitation (DEIE)

Le DEIE est installé par EDF et à ses frais. Installé en limite de propriété, il reste propriété d'EDF qui en assume l'exploitation. Les ordres de déconnexion seront adressés via le dispositif Pulsadis à 175Hz. Son fonctionnement est décrit dans la note SEI REF 06 du référentiel technique d'EDF.

Sur le DEIE, deux sorties sont mises à disposition du Producteur :

- la première est destinée à la commande d'un organe de puissance coupant la production,
- l'autre sert au dispositif de signalisation.

Ces deux sorties ont un pouvoir de coupure  $250V_{AC} - 1A$ . La protection et l'alimentation des circuits de commande et de signalisation sont à la charge du Producteur et sous sa responsabilité.

### 8.2.2 Organe de puissance

Le choix, la fourniture, l'installation et la maintenance de l'organe de puissance sont à la charge du Producteur et sous sa responsabilité. Il fait partie de l'installation du client et doit répondre aux exigences de la norme NF C 15-100.

Un contact sec (pouvoir de coupure  $250V_{AC} - 1A$ ) est mis à disposition par EDF en sortie du DEIE. La fourniture de l'alimentation source est à la charge du Producteur et sous sa responsabilité.

**Attention** : Selon la configuration du site, l'organe de puissance peut-être remplacé par tout autre équipement, ou fonction intégrée dans un équipement, capable d'assurer la fonction d'arrêt de la production sur ordre de déconnexion.

### 8.2.3 Dispositif de signalisation

La mise en œuvre du dispositif de signalisation est facultative. Son choix, sa fourniture, son installation et son alimentation électrique sont à la charge du Producteur et sous sa responsabilité.

Un contact sec (pouvoir de coupure  $250V_{AC} - 1A$ ) est disponible en sortie du DEIE.

<FIN Cas d'un DEIE 175Hz – Production <100kW>

<Cas d'un DEIE 175Hz – Production  $\geq 100kW$ >

### 8.2.4 Dispositif d'échanges d'informations d'exploitation (DEIE)

Le DEIE est installé par EDF, à ses frais. Il reste propriété d'EDF qui en assume l'exploitation. La liaison entre le système de conduite centralisé du RPD HTA et le dispositif d'échange d'informations de réseau, conformément à la note du référentiel technique SEI REF 06 se fait par GPRS.

Dans le cas où le réseau GPRS n'est pas disponible au point de livraison, le Demandeur fait établir à ses frais une installation de télécommunication pour le DEIE. L'installation d'un DEIE étant imposée par les besoins du gestionnaire de réseau, le distributeur prend à sa charge les frais de l'abonnement et des consommations correspondants. La nature et les caractéristiques de l'installation de télécommunication retenue seront précisées par EDF.

Le demandeur mettra à disposition du distributeur au niveau du châssis de comptage une alimentation auxiliaire secourue de tension alternative ou continue comprise entre 48 et 240V, pour le DEIE.

La note du référentiel technique SEI REF 06 donne la liste des informations à échanger entre l'Installation et le DEIE (Poste Asservi Producteur).

**Attention** : les sorties du DEIE sont de type contact sec avec un pouvoir de coupure  $50V_{AC} - 1A$ . L'organe de déconnexion (organe de puissance ou signal de commande produit pour un automate propre à l'installation de production) et le dispositif de signalisation (facultatif) doivent être dimensionnés et réalisés en conséquence.

La mise en œuvre opérationnelle du DEIE est nécessaire à la mise en service de l'installation de production (cf. article 10.3 du présent avenant).

<FIN Cas d'un DEIE 175Hz – Production >100kW>

## 9 Dispositif de comptage

Le dispositif de comptage doit, le cas échéant, être adapté.

### 9.1 Dispositif de comptage au point de livraison

Ce compteur, propriété d'EDF, doit être de type électronique.

**<Cas où le compteur en place est de type électromécanique>**

Le compteur existant doit être remplacé par un compteur de type électronique. Tous les frais afférents à cette modification seront pris en charge par EDF.

Cette modification est un pré-requis pour la mise en service, conformément à l'article 10.3 du présent avenant.

**<Cas où le compteur en place est de type électronique >**

Pas de travaux requis

### 9.2 Dispositif de comptage au point d'injection de la production dans l'installation

Pour permettre le suivi du taux de pénétration des énergies fatales à caractère aléatoire nécessaire à l'application de la note SEI REF 03 de la Documentation Technique de Référence de EDF (voir article 8 de la présente Convention), un compteur de type SL7000 ADI PUSH sera installé par le Client dans son installation électrique.

Ce compteur sera fourni et programmé par EDF. Les combinés de mesure associés seront installés par le Producteur, à ses frais et sous sa responsabilité.

Sauf cas de non couverture GPRS, ce compteur ne requiert aucune liaison de télécommunication.

Ce compteur ne fait pas partie du Réseau Public de Distribution, le Producteur a toutefois l'obligation de l'installer et de le maintenir en l'état. En cas de mauvais fonctionnement identifié soit par le Producteur, soit par EDF, EDF interviendra, avec l'accord du Producteur, pour le remplacer et/ou le dépanner.

Sur ce compteur, le Producteur a à sa disposition la sortie de téléinformation Client (interface et logiciel de communication étant à sa charge et sous sa responsabilité).

## 10 Exécution de l'avenant

Pendant toute la période d'exploitation de l'Installation de production, le Producteur a l'obligation de maintenir l'Installation conforme aux termes du présent avenant et à la réglementation applicable.

### 10.1 Obligation sur le produit livré au RPD par le Producteur

Le Producteur déclare que la totalité de sa production est consommée sur le site.

### 10.2 Contrôle et entretien

Le Producteur est tenu d'assurer la conformité des équipements de production aux normes et règlements en vigueur à la date de signature du présent avenant pendant toute sa durée. Par la suite, les matériels remplacés, le cas échéant, seront conformes aux normes et réglementations en vigueur au moment du remplacement en appliquant les règles mentionnées au chapitre 14.

La responsabilité du maintien en bon état de fonctionnement de l'Installation incombe au Producteur qui s'engage à fournir à la demande d'EDF les informations disponibles relatives au fonctionnement de son Installation de Production lors d'une analyse d'incident faisant suite à une anomalie de comportement du réseau.

### 10.3 Mise en Service de l'Installation de production

La Mise en Service de l'Installation nécessite :

- la transmission par le Producteur à EDF d'une attestation de conformité visée par le CONSUEL relative à la nouvelle Installation de production (sauf cas exceptionnels : pas d'établissement de nouveaux circuits électriques),
- le remplacement le cas échéant du compteur de consommation électromécanique par un compteur électronique,
- la vérification du bon fonctionnement de la protection de découplage, conformément au chapitre 7,

- la vérification du bon fonctionnement du DEIE et du dispositif de déconnexion de la production associé, conformément au chapitre 8,
- et, le cas échéant, de la réalisation des travaux prévus dans l'offre de Raccordement (et rappelés dans l'article 6 du présent avenant) ainsi que du règlement de son solde.

La Mise en Service de l'Installation de production devra être notifiée à EDF par la transmission du présent avenant signé par le Producteur par lettre recommandée avec demande d'avis de réception.

#### 10.4 Conditions de couplage

Les manœuvres de couplage au Réseau sont réalisées sur l'initiative du Producteur, sous sa responsabilité, et sauf avis contraire d'EDF, sans autorisation préalable de celui-ci. Elles ne doivent pas entraîner de perturbation sur le Réseau.

Le générateur doit se découpler automatiquement après :

- l'apparition d'une anomalie de tension ou coupure de circuit affectant le Réseau ou l'Installation du Producteur,
- la détection d'une anomalie ou panne affectant son bon fonctionnement.

Au retour des conditions normales d'alimentation, le générateur peut se coupler automatiquement ou avec intervention du Producteur dans le respect des consignes spéciales de couplages mentionnées à l'article 10.5 du présent avenant.

#### 10.5 Consignes spéciales de couplage

##### <Cas – PAS de prescription spéciale - ETUDE BER SEI>

Les études réalisées basées sur les caractéristiques de l'installation fournies par le Demandeur d'une part et celles du réseau Public de Distribution d'autre part n'ont pas mis en évidence de contraintes.

Il n'y a pas de consignes spéciales à mettre en œuvre lors des opérations de couplage.

La mise sous tension des transformateurs HTA/BT se fera de façon simultanée par fermeture du disjoncteur conformément aux fiches de collecte.

ou

Les transformateurs HTA/BT seront magnétisés par les machines de production conformément aux fiches de collecte.

ou

Le Producteur réalisera un par un la mise sous tension par le RPD de ses transformateurs, le temps minimal entre 2 mises sous tension devant être de 1 seconde conformément aux fiches de collecte.

##### <FIN – PAS de prescription spéciale >

##### <Cas – AVEC de prescription spéciale - ETUDE BER SEI >

La mise sous tension par le RPD des transformateurs HTA/BT de l'Installation provoque à la limite de propriété des à-coups de tension supérieurs aux limites réglementaires.

En conséquence, le Producteur réalisera un par un la mise sous tension par le RPD de ses transformateurs, le temps minimal entre 2 mises sous tension devant être de 1 seconde.

et/ou

En conséquence, le Producteur réduira les courants d'enclenchement des transformateurs aux limites indiquées dans l'offre de Raccordement et rappelées à l'article 6 du présent avenant.

##### < FIN Cas - AVEC de prescription spéciale >

##### <Paragraphe optionnel : cas des fermes éoliennes>

Les couplages et découplages des aérogénérateurs de l'Installation génèrent à la limite de propriété définie à l'article 5 du présent avenant des niveaux de papillotement supérieurs aux limites admissibles.

##### [Ajout optionnel 1 : une gestion individuelle des aérogénérateurs suffit]

En conséquence le Producteur mettra en œuvre des dispositifs permettant de limiter le nombre de couplages [éventuellement : et de transitions entre enroulements] par périodes de 10 minutes et de 120 minutes sur chacun des aérogénérateurs. A compter de la mise en service de l'Installation, les réglages de ces dispositifs seront les suivants :

|            |                            |                             |
|------------|----------------------------|-----------------------------|
| Evénements | Nombre maximal par 10 min. | Nombre maximal par 120 min. |
|------------|----------------------------|-----------------------------|

|                                |                 |                 |
|--------------------------------|-----------------|-----------------|
| Couplages à vent faible        | xx ETUDE BER xx | xx ETUDE BER xx |
| Couplages à vent nominal       | xx ETUDE BER xx | xx ETUDE BER xx |
| Transitions entre enroulements | xx ETUDE BER xx | xx ETUDE BER xx |

Ces réglages sont également indiqués dans l'offre de raccordement.

#### [Ajout optionnel 2 : une gestion centralisée est nécessaire]

En conséquence, le Producteur mettra en œuvre un dispositif de gestion centralisée permettant de limiter le nombre de couplages [éventuellement : et de transitions entre enroulements] par périodes de 10 minutes et de 120 minutes sur l'ensemble des aérogénérateurs. A compter de la mise en service de l'Installation, les réglages de ce dispositif seront les suivants :

| Evénements                     | Nombre maximal par 10 min. | Nombre maximal par 120 min. |
|--------------------------------|----------------------------|-----------------------------|
| Couplages à vent faible        | xx ETUDE BER xx            | xx ETUDE BER xx             |
| Couplages à vent nominal       | xx ETUDE BER xx            | xx ETUDE BER xx             |
| Transitions entre enroulements | xx ETUDE BER xx            | xx ETUDE BER xx             |

Ces réglages sont également indiqués dans l'offre de raccordement.

#### [Ajout optionnel 3 : déplacement du Point Commun de Couplage nécessaire]

En conséquence, le Point Commun de Couplage de l'Installation ne peut se situer à la limite de propriété des ouvrages de raccordement et est fixé au point indiqué dans l'offre de Raccordement.

<FIN - Paragraphe optionnel : cas des fermes éoliennes>

## 11 Travaux hors tension ou interventions sur les ouvrages de raccordement

### 11.1 Travaux hors tension ou interventions sur le réseau

Pour tous travaux ou interventions hors tension sur le Réseau desservant les ouvrages de raccordement desservant le client et nécessitant la séparation de l'Installation du Réseau, EDF informe le Producteur par voie de presse, d'affichage ou d'informations individualisées de la date et de l'heure de l'interruption conformément à l'article 25 du cahier des charges de Concession de Distribution Publique.

#### <Cas des installations raccordées en BT>

Lors de ces travaux ou interventions, EDF procède à l'ouverture et à la condamnation<sup>2</sup> du Coupe Circuit Principal Individuel (CCPI) accessible depuis le domaine public. En fin d'intervention, EDF reconnecte l'Installation au Réseau sans préavis.

<FIN Cas des installations raccordées en BT>

#### <Cas des installations raccordées en HTA>

Lors de ces travaux ou interventions, EDF procède à la séparation et à la condamnation<sup>3</sup> du ou des sectionneurs. En fin d'intervention, EDF reconnecte l'Installation au Réseau sans préavis.

<FIN Cas des installations raccordées en HTA >

### 11.2 Travaux hors tension ou interventions sur le branchement

#### <Cas des installations raccordées en BT>

En cas d'intervention à l'initiative d'EDF ne présentant pas un caractère d'urgence, le Producteur s'engage, si l'intervention nécessite d'accéder dans ses locaux privatifs, à convenir d'un rendez-vous en heures ouvrables sous quinzaine et à être présent lors de l'intervention programmée en concertation avec EDF.

Si EDF le lui demande, le Producteur s'engage d'autre part à :

<sup>2</sup> Acte d'exploitation permettant de signaler que l'ouvrage est séparé de toute source de tension

<sup>3</sup> Acte d'exploitation permettant de signaler que l'ouvrage est séparé de toute source de tension

- séparer l'Installation de Production de son Installation Intérieure par un dispositif de sectionnement ;
- permettre à EDF de signaler cette séparation par pose d'une pancarte de condamnation et d'interdiction de manœuvrer.

<FIN Cas des installations raccordées en BT>

<Cas des installations raccordées en HTA>

Sans objet.

<FIN Cas des installations raccordées en HTA >

## 12 Responsabilités

### 12.1 Régimes de responsabilité

Dans le cadre de l'exécution du présent avenant, le Producteur reste responsable de son installation intérieure et de son installation de production y compris pendant les périodes de déconnection, de tout dommage sur les biens et les personnes pouvant survenir. La responsabilité d'EDF ne pourra être engagée à cette occasion.

Par ailleurs, lorsqu'une Partie est reconnue responsable vis à vis de l'autre en application des articles ci-dessous, elle est tenue de réparer pécuniairement l'ensemble des dommages directs et certains causés à l'autre Partie, dans la limite du préjudice réellement subi par l'autre Partie, qui résulteraient du non respect d'engagements, d'erreurs ou d'omissions qui lui sont imputables (du fait ou à l'occasion de l'exécution du présent avenant ou imputables au fonctionnement de ses installations) ou qui sont imputables à ses co-contractants dans les conditions de l'article 12.2 ci-dessous.

En revanche, les Parties ne sont en aucune circonstance responsables l'une vis à vis de l'autre pour les dommages indirects.

### 12.2 Procédure de réparation

La Partie victime d'un dommage qu'elle attribue à une faute de l'autre Partie est tenue, afin d'obtenir réparation de ce dommage, d'informer cette Partie de l'existence d'un préjudice en déclarant le dommage par lettre recommandée avec avis de réception dans un délai de vingt jours calendaires à compter de la survenance du dommage ou de la date à laquelle elle en a eu connaissance, ceci afin de permettre d'accélérer le traitement de la demande, et de faciliter la recherche des éléments sur les circonstances de l'incident, et de collecter les justificatifs relatifs au préjudice subi.

La Partie victime du dommage doit également adresser, par lettre recommandée avec avis de réception, une demande de réparation à l'autre Partie dans un délai de trois mois à compter du jour où le dommage est survenu. Cette demande doit être accompagnée d'un dossier démontrant de manière indiscutable, à l'aide de toutes pièces et documents nécessaires, l'existence de son droit à réparation.

Ce dossier contient notamment :

- le fondement de sa demande ;
- l'existence et l'évaluation précise des dommages poste par poste ;
- la preuve du lien de causalité entre l'incident et le dommage occasionné.

La Partie mise en cause ou son assureur doit, dans un délai de trente jours calendaires à compter de la réception de la demande de réparation susvisée, répondre par lettre recommandée avec avis de réception. Cette réponse peut faire part :

- d'une demande de délai supplémentaire pour rassembler les éléments nécessaires au dossier;
- d'un refus d'indemnisation. Dans ce cas, la Partie victime peut mettre en œuvre la procédure de contestation prévue à l'article □ du présent avenant;
- d'un accord total sur le principe et sur le montant de la réparation. Dans ce cas, la Partie mise en cause ou son assureur doit verser à la Partie victime l'indemnité réclamée dans un délai de trente jours calendaires à compter de la date de réception de la réponse par la Partie victime. Les Parties déterminent alors ensemble les modalités de paiement les mieux adaptées ;
- ou d'un accord sur le principe de la réparation mais d'un désaccord sur le montant de celle-ci. Dans ce cas, la Partie mise en cause ou son assureur organise une expertise amiable afin de rechercher un accord dans un délai de trente jours calendaires à compter de la date de réception de la réponse par la Partie victime. En cas d'accord partiel, la Partie mise en cause ou son assureur s'engage à verser à la Partie victime une provision dont le montant correspond à la part non contestée de la demande de réparation. Les Parties déterminent alors ensemble les modalités de paiement les mieux adaptées. Le règlement de cette part doit intervenir dans

un délai de trente jours calendaires. Pour la part contestée de la demande de réparation, la Partie victime peut mettre en œuvre la procédure de contestation prévue à l'article 20 du présent avenant.

La Partie qui estime que la responsabilité d'un tiers doit être mise en cause (par exemple, en cas d'arrachage d'un câble par une entreprise de travaux publics) doit effectuer, à ses frais, toutes les démarches nécessaires à cette mise en cause.

### **12.3 Garanties contre les revendications des tiers**

Au cas où l'inobservation de l'une quelconque de ses obligations par une Partie engagerait la responsabilité de l'autre Partie, la Partie fautive s'engage à garantir l'autre Partie contre tout recours intenté par des tiers.

## **13 Assurance**

Les Parties s'engagent à souscrire auprès de compagnies d'assurances notoirement solvables et à conserver pendant toute la durée du présent avenant, une assurance responsabilité civile couvrant tous les dommages corporels, matériels et immatériels susceptibles de survenir du fait ou à l'occasion de l'exécution du présent avenant ou imputables au fonctionnement de leurs Installations respectives.

Chaque Partie peut demander à l'autre Partie, par tout moyen, les attestations d'assurances correspondantes qui doivent mentionner notamment l'objet de la garantie (production d'électricité) et les montants garantis. Si, sur demande expresse d'EDF, le Demandeur refuse de produire lesdites attestations, EDF peut, sous réserve du respect d'un préavis de dix jours calendaires à compter de la réception par le Demandeur d'une mise en demeure adressée par lettre recommandée avec avis de réception, suspendre le présent avenant dans les conditions fixées par l'article 18 du présent avenant. Dans ce cas, la mise en demeure indique notamment la date de prise d'effet de la suspension du présent avenant.

## **14 Adaptation de l'avenant**

Dès l'entrée en vigueur de textes législatifs ou réglementaires en relation avec l'objet du présent avenant, ceux-ci s'appliquent de plein droit au présent avenant.

Par ailleurs, en cas de modification substantielle de l'environnement légal, réglementaire conduisant à la nécessité de revoir tout ou partie des dispositions du présent avenant, les Parties conviennent de se rencontrer afin de la rendre conforme et adaptée aux nouvelles règles en vigueur.

En cas d'événement, notamment de nature économique ou commerciale, survenant après l'entrée en vigueur du présent avenant, entraînant une rupture significative dans l'équilibre du présent avenant, les Parties se rencontreront afin de procéder à l'examen de la situation ainsi créée et de déterminer en commun les modalités selon lesquelles le présent avenant pourrait être poursuivies dans des conditions d'équilibre identiques à celles qui ont prévalu au moment de sa signature.

Le Producteur s'engage à informer EDF, par lettre recommandée avec demande d'avis de réception de toute modification relative pouvant affecter l'exécution du présent avenant, notamment en cas de modification des caractéristiques électriques décrites à l'article 4.

Selon les modifications apportées, les conditions de mise en service prévues à l'article 10.3 devront être revues.

## **15 Cession de l'avenant**

Le Producteur peut céder le présent avenant à un nouvel Autoconsommateur autorisé à exploiter l'Installation de Production.

Dans ce cas, le Producteur s'engage à informer au préalable EDF et le Producteur cessionnaire pour la mise à jour du présent avenant et sa signature avec le nouvel exploitant (autoconsommateur) de l'Installation de Production.

## **16 Suspension de l'avenant**

### **16.1 Conditions de la suspension**

Le présent avenant peut être suspendu en cas de non respect par le Producteur de ses engagements au titre du présent avenant et en particulier :

- en cas de non-justification ou de non respect constaté de la conformité des installations à la réglementation et aux normes en vigueur,
- en cas de non-respect par le Producteur de ses obligations, pouvant entraîner des perturbations de l'onde électrique, ne permettant plus à EDF de respecter ses engagements ;
- en cas de refus par le Producteur d'autoriser EDF à accéder au dispositif de comptage;
- en cas de non réponse dans le délai de 3 mois au courrier d'EDF l'informant du dépassement du seuil d'injection fixé à l'article 10.1;
- en cas de non remise du certificat de conformité de l'installation vierge de toute remarque dans les conditions fixées à l'article 10.3
- en cas de non remise de l'attestation d'assurance par le Producteur dans les conditions fixées à l'article 13.

Le présent avenant est suspendu de plein droit et sans que le Demandeur puisse prétendre à une quelconque indemnité ou réparation. EDF l'informera par courrier avec accusé de réception.

La suspension du présent avenant sera réalisée en deux étapes successives :

- découplage de la Production uniquement
- séparation du réseau de l'installation intérieure complète

## 16.2 Effets de la suspension avec découplage de la Production seule

La suspension du présent avenant doit entraîner le découplage de l'installation de production. Ce découplage doit être réalisé par le Producteur et sous sa responsabilité.

Le Producteur doit alors :

- séparer l'Installation de Production de son Installation Intérieure par un dispositif de sectionnement ;
- permettre à EDF de signaler cette séparation par pose d'une pancarte de condamnation et d'interdiction de manœuvrer.

EDF se réserve le droit de procéder à des contrôles.

Si le découplage demandé par EDF et déclaré par le Producteur n'était pas réalisé lors d'un contrôle, alors EDF enverra au Producteur un courrier de mise en demeure par lettre recommandée avec avis de réception l'obligeant à découpler sa production dans un délai de quinze jours calendaires. Sans action de la part du Producteur, au delà de ce délai, la séparation de l'installation complète du réseau (y compris pour les besoins en soutirage) sera réalisée selon le paragraphe 16.3.

Les prestations associées à ces interventions seront alors facturées à le Producteur conformément au catalogue des prestations.

## 16.3 Effets de la suspension avec séparation du réseau de l'installation intérieure complète du Producteur

Conformément au cahier des charges de concession pour le service public de l'électricité et des Conditions générales de vente, EDF peut procéder à l'interruption de la fourniture d'électricité, entre autre, dans les cas suivants :

- non-justification de la conformité des installations à la réglementation et aux normes en vigueur ;
- danger grave et immédiat porté à la connaissance d'EDF ;
- trouble causé par un client ou par ses installations et appareillages, affectant l'exploitation ou la distribution d'énergie;

EDF enverra au Producteur un courrier par lettre recommandée avec avis de réception l'invitant à se mettre en conformité vis-à-vis du présent avenant sous trois mois sans quoi la suspension de son raccordement au réseau public de distribution, y compris pour ses besoins en soutirage, sera réalisée sous quinze jours calendaires.

Les prestations associées à ces interventions seront alors facturées au Producteur conformément au catalogue des prestations.

# 17 Résiliation de l'avenant

## 17.1 Conditions de résiliation

Chaque Partie peut résilier le présent avenant de plein droit et sans indemnité dans les cas limitativement énumérés ci-après :

- en cas raccordement indirect d'autres installations à partir de l'installation du Producteur
- en cas de modification, par le Demandeur, de son statut pour les conditions suivantes :
  - dépose ou mise hors service de l'installation de production
  - modification du statut du projet (passage en vente des surplus ou de la totalité de l'énergie produite)



- lors la signature par les deux Parties d'un nouvel avenant l'annulant et le remplaçant,
- sur l'initiative d'EDF, en cas de suspension du présent avenant d'une durée supérieure à trois mois telle que décrite à l'article 16.1 du présent avenant,
- en cas de non respect des obligations imposées au Producteur,
- en cas de résiliation du contrat de fourniture d'énergie associé au site.

Cette résiliation de plein droit prend effet quinze jours calendaires après l'envoi, par la Partie à l'initiative de la résiliation, d'une lettre recommandée avec demande d'avis de réception à l'autre Partie.

## 17.2 Exécution de la résiliation

La résiliation du présent avenant entraîne :

- la dépose du DEIE posé pour répondre aux besoins de la mise en œuvre de la production dans l'installation du client (Ces travaux sont pris en charge par EDF),
- l'interdiction d'exploiter l'installation de production mise en œuvre dans le cadre du présent avenant avant régularisation du cadre contractuel.

## 18 confidentialité

Les Parties s'engagent à respecter, notamment dans les conditions du décret n°2001-630 du 16 juillet 2001 modifié relatif à la confidentialité des informations détenues par les gestionnaires des Réseaux Publics de Transport ou de Distribution d'électricité, la plus stricte confidentialité des informations d'ordre économique, commercial, industriel, financier ou technique, dont la communication est de nature à porter atteinte aux règles de concurrence libre et loyale et de non-discrimination et dont elles ont connaissance par quel que moyen que ce soit à l'occasion de l'exécution du présent avenant.

La liste des informations dont la confidentialité doit être préservée en application de l'article 20 de la Loi est fixée par l'article 1er du décret susvisé.

En outre, chaque Partie détermine, par tout moyen à sa convenance, les autres informations, de tout type et sur tout support, qu'elle considère comme confidentielles.

Pour les informations non visées par le décret susvisé, et dès lors qu'elles n'ont pas fait l'objet d'un engagement de confidentialité tel que prévu à l'alinéa précédent, les Parties s'autorisent à communiquer à des tiers ces informations si cette communication est nécessaire à l'exécution du présent avenant.

La Partie destinataire d'une information confidentielle ne peut l'utiliser que dans le cadre de l'exécution du présent avenant et ne peut la communiquer à des tiers sans l'accord préalable et écrit de l'autre Partie, et sous réserve que ces tiers prennent les mêmes engagements de confidentialité. La Partie destinataire d'une information confidentielle s'engage à prendre toutes les mesures utiles pour faire respecter la présente obligation de confidentialité par son personnel. Elle prend, en outre, toutes dispositions pratiques pour assurer la protection physique de ces informations, notamment lors de l'archivage de celles-ci.

Chaque Partie notifie, dans les plus brefs délais, à l'autre Partie toute violation des obligations découlant du présent article.

Les obligations résultant du présent article ne s'appliquent pas :

- si la Partie destinataire de l'information apporte la preuve que celle-ci, au moment de sa communication, était déjà accessible au public ;
- si l'information est sollicitée par une autorité administrative (notamment le Ministre chargé de l'électricité, l'Ingénieur en chef chargé du contrôle, la Commission de Régulation de l'Energie, le Conseil de la concurrence) dans le cadre de l'exercice de leurs missions.

De même, l'obligation de confidentialité ne trouve pas à s'appliquer si la Partie destinataire apporte la preuve que, depuis sa communication, cette information a été reçue par elle, d'un tiers, licitement ou est devenue accessible au public.

Les Parties s'engagent à respecter la présente clause de confidentialité pendant toute la durée du présent avenant et pendant une période de trois années suivant l'expiration, la caducité ou la résiliation de celle-ci.

### × Contestations

Dans le cas de contestation relative à l'interprétation ou à l'exécution des dispositions du présent avenant pendant la durée de celle-ci ou lors de sa résiliation, les Parties s'engagent à se rencontrer et à mettre en œuvre tous les moyens pour résoudre cette contestation. A défaut d'accord amiable dans un délai de 30 jours, le litige pourra être porté devant le Tribunal de Commerce de Paris.

× **Entrée en vigueur - Durée**

Le présent avenant entre en vigueur à sa date de signature. La signature du présent avenant constitue un préalable nécessaire à la Mise en Service de l'Installation de production du Producteur.  
Elle prend fin dans les conditions indiquées dans le au chapitre 17 du présent avenant.

## 19 Représentants des Parties

### Coordonnées d'EDF :

Adresse postale du guichet : [XXXX] [XXXX]  
[XXXX]  
[XXXX]  
[XXXX]  
[XXXX]  
Téléphone : [XXXX]  
Courriel : [XXXX]

- **Service dépannage** : [XXXX] (appel non surtaxé)

### Coordonnées du Producteur:

NOM\_CLIENT\_PRENOM\_CLIENT  
ADRESSE\_CLIENT  
CP\_CLIENT\_VILLE\_CLIENT  
Téléphone(s) : [TélCLIENT\_PROD]  
Courriel : [MélCLIENT\_PROD]

### Coordonnées de l'Exploitant de l'Installation de production (le cas échéant) :

NOM\_EXPLOITANT\_PRENOM\_EXPLOITANT  
ADRESSE\_EXPLOITANT  
CP\_EXPLOITANT\_VILLE\_EXPLOITANT  
Téléphone(s) : [TélExploitant\_PROD]  
Courriel : [MélExploitant\_PROD]

Fait en deux exemplaires paraphés à toutes les pages et signés par les Parties.

AVERTISSEMENT : Au cas où le présent avenant contiendrait des ratures et/ou des ajouts de clauses ou de mentions et/ou des suppressions de clauses ou de mentions, celle-ci serait considérée comme nulle et non avenue. Dans cette hypothèse, il y aura lieu de signer un nouvel avenant destiné à remplacer celui annulé.

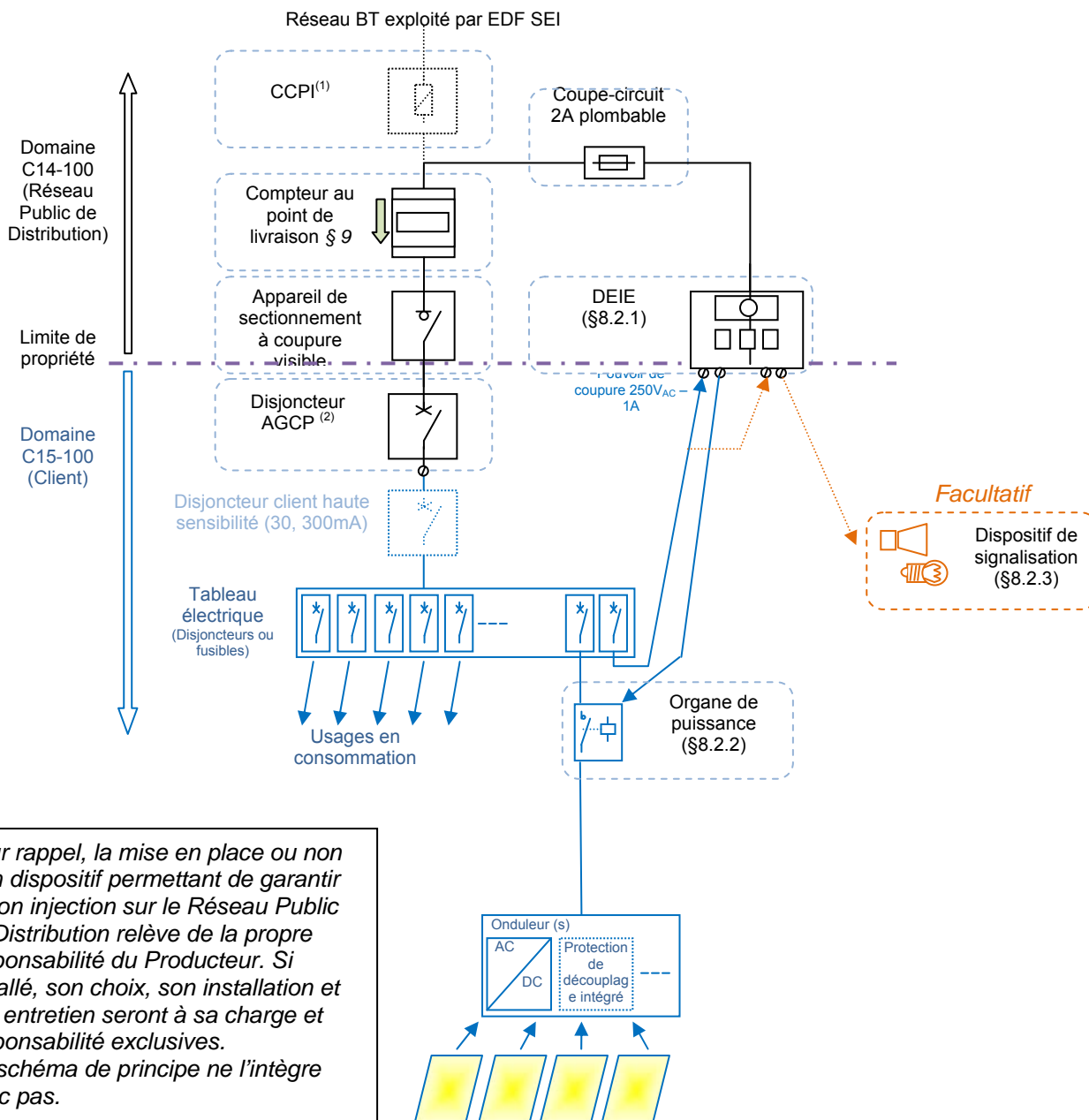
Au Port, le [date signature EDF]

| Pour le Producteur              | Pour EDF   |
|---------------------------------|--|
| Nom et fonction du signataire : | Nom et fonction du signataire :<br>[XXXX]<br>Directeur d'EDF en [XXXX] |
| Signature :                     | Signature :  |

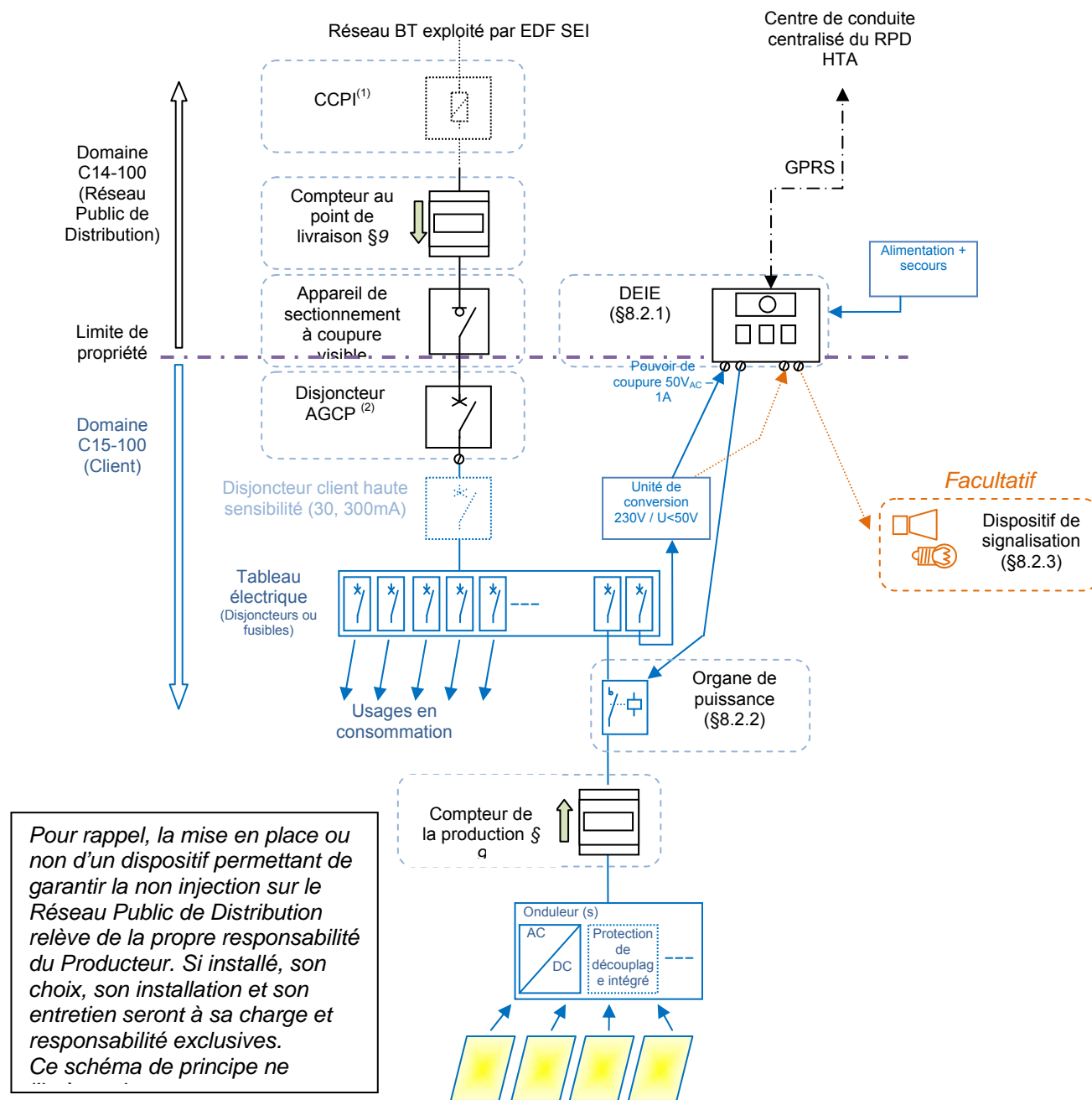
## ANNEXE 1 : FICHES DE COLLECTE

## ANNEXE 2 SCHEMA ELECTRIQUE UNIFILAIRE GENERALE DE PRINCIPE DU SITE

### <Cas d'une installation de production <100kVA>

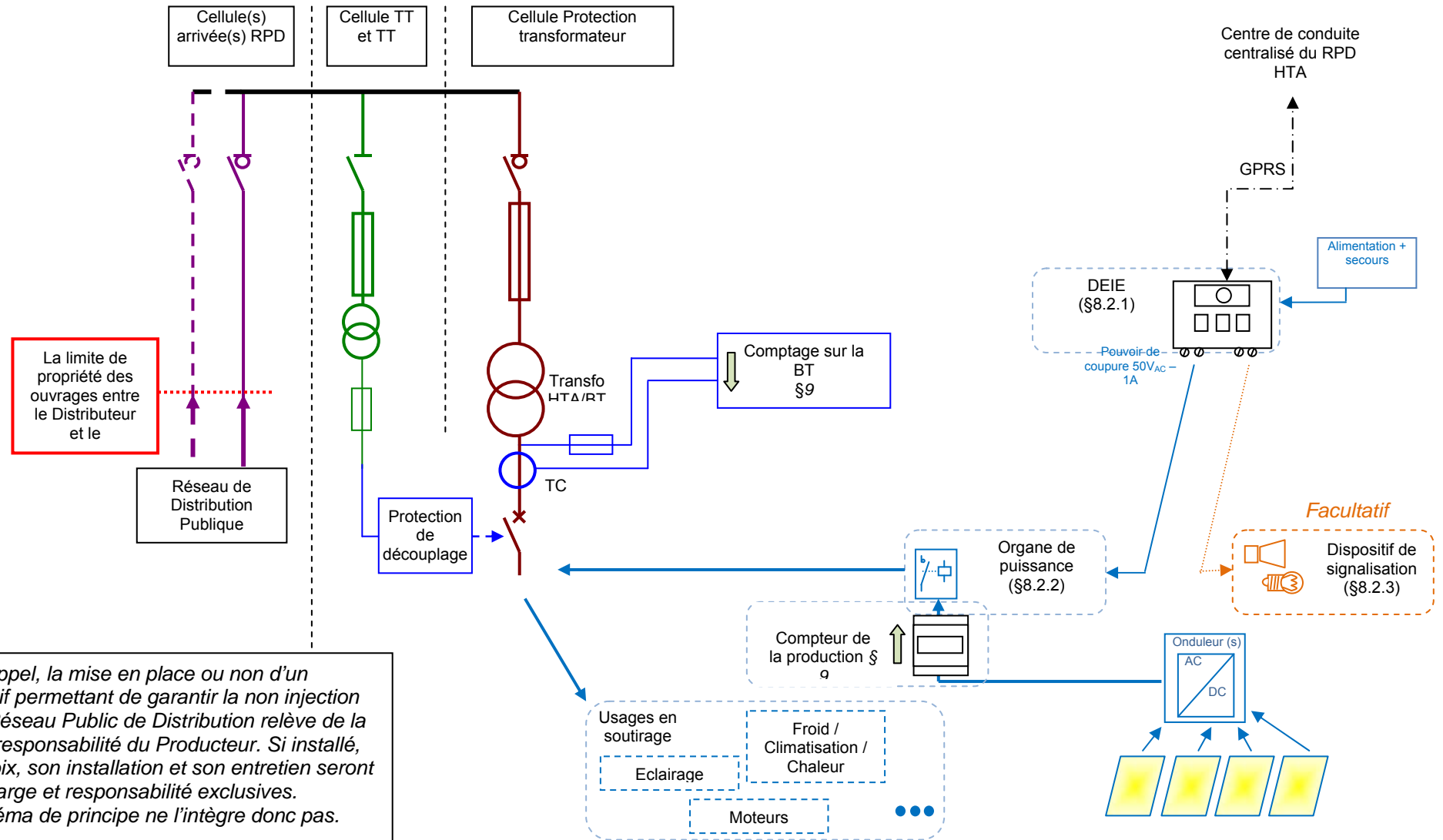


- (1) CCPI : Coupe Circuit Principal Individuel placé en limite de propriété accessible depuis le domaine public sans franchissement d'accès contrôlé.
- (2) AGCP : Appareil Général de Coupure et de Protection.

**<Cas d'une installation de production BT  $\geq 100\text{kVA}$ >**


- (1) CCPI : Coupe Circuit Principal Individuel placé en limite de propriété accessible depuis le domaine public sans franchissement d'accès contrôlé.  
 (2) AGCP : Appareil Général de Coupure et de Protection.

<Cas d'une installation de production HTA - comptage sur la BT>



*Pour rappel, la mise en place ou non d'un dispositif permettant de garantir la non injection sur le Réseau Public de Distribution relève de la propre responsabilité du Producteur. Si installé, son choix, son installation et son entretien seront à sa charge et responsabilité exclusives. Ce schéma de principe ne l'intègre donc pas.*

<Cas d'une installation de production HTA - comptage sur la HTA>

